

ВНИМАНИЕ! НЕСОБЛЮЖДЕНИЕ ЭТИХ ИНСТРУКЦИЙ МОЖЕТ ПРИВЕСТИ К НЕПРАВИЛЬНОЙ РАБОТЕ ДВИГАТЕЛЯ, ЧТО МОЖЕТ СТАТЬ ПРИЧИНОЙ ТРАВМИРОВАНИЯ ОПЕРАТОРА ИЛИ ДРУГИХ СОТРУДНИКОВ, НАХОДЯЩИХСЯ РЯДОМ.

1.0 ОПИСАНИЕ

- 1.1 Система зажигания Altronic CD200 состоит из следующих основных компонентов:
1. Блока зажигания CD200 – 791070-х или 791080-х (см. рисунки 799 064 и 799 065)
 2. Магнитного датчика (одного на систему)
 3. Входного жгута проводов (одного на систему)
 4. Выходного жгута проводов (одного на систему)
 5. Катушек зажигания (по одной на каждый цилиндр)
- 1.2 К системе необходимо прикладывать напряжение от аккумуляторной батареи или подходящего источника питания номиналом 12 или 24 В постоянного тока (см. рисунок 709 274). Блок зажигания CD200 повышает приложенное постоянное напряжение, чтобы зарядить накопительный конденсатор, и содержит микропроцессор и транзисторные коммутаторы для формирования цепей разряда запасенной энергии на катушки зажигания в заранее заданной последовательности в соответствии с проектом. Источником сигнала для электронных цепей CD200 о положении коленчатого вала двигателя служат отверстия (по одному на каждый цилиндр) в специальном триггерном диске. Дополнительное отверстие (расположенное за отверстием последнего цилиндра) формирует опорный сигнал о начале нового оборота. Можно изменять момент зажигания с помощью ручного переключателя, аналогового сигнала и/или в зависимости от скорости вращения двигателя.
- 1.3 Система CD200 может применяться как в режиме одинарного, так и сдвоенного искрообразования (искрообразование в такте выхлопа) на двигателях числом цилиндров до 8. В настоящей инструкции описано применение системы в режиме одинарного искрообразования на 4, 6 и 8 цилиндровых двигателях с использованием блоков зажигания 791070-х и 791080-х.
- 1.4 Блок зажигания CD200 поставляется настроенным на режим автораспознавания с использованием триггерного диска, вращающегося с половинной скоростью (см. п 9.4). Параметры задаются с помощью ПК-совместимой абонентской программы, поставляемой на компакт-диске вместе с блоком зажигания. Программирование блока зажигания производится через RS-485 Modbus-совместимый порт связи.

2.0 БЛОК ЗАЖИГАНИЯ CD200

- 2.1 Располагайте блок зажигания CD200 на расстоянии не менее 600 мм от катушек зажигания и высоковольтных проводов. Дополнительно, место размещения должно быть относительно холодным, предпочтительно в зоне охлаждающего воздуха от вентилятора, если таковой используется; температура корпуса блока CD200 не должна превышать 85⁰С при длительной работе.
- 2.2 Закрепите блок CD200 на кронштейне четырьмя винтами М6. Размеры блока CD200 приведены на рисунке 799 064 или 799 065.

Английский вариант этого документа всегда будет принимать предшествование.

3.0 ДАТЧИК / ДИСК РАСПРЕДВАЛА

- 3.1 Необходимо подготовить диск с серией отверстий, который будет вращаться со скоростью вращения РАСПРЕДВАЛА. Диск должен быть изготовлен из магнитного материала, и иметь диаметр 4 дюйма (100мм) или более. На рисунке 709 275 показаны примеры расположения отверстий в зависимости от количества цилиндров двигателя. Учитывайте направление вращения диска. Угловое положение отверстий крайне важно, т.к. этим задается основная точность момента зажигания.
- 3.2 Выберите подходящее место для крепления, с которого датчик может распознавать отверстия во вращающемся диске. Закрепите датчик на прочном кронштейне или поверхности. Размеры датчиков $\frac{3}{4}$ "-16 приведены на рисунке 709 275.
ПРИМ. При наличии резьбовых отверстий 12мм (двигатели MAN 0824/0826) используйте датчик 791035-2.
- 3.3 Выставьте двигатель в положение, при котором угол опережения зажигания в цилиндре №1 максимален. Учитывая направление вращения, установите диск с отверстиями против датчика в положение, показанное на рисунке 709 275.
- 3.4 Вращая контргайку, удерживающую датчик, выставьте воздушный зазор, как указано ниже:
- А. Для датчиков 791015-1 и 791016-2 воздушный зазор должен быть 0.50мм +/-0.12мм
 - В. Для датчика 791035-2 (резьба М12) воздушный зазор должен быть 0.35мм +/-0.10мм

Центр рабочей поверхности датчика при вращении диска должен совпадать с центрами всех просверленных отверстий.

- 3.5 Подстыкуйте двухштырьковый разъем датчика к соответствующему разъему первичного жгута проводов.

ПРИМ. Размещайте проводку датчика на расстоянии не менее 50мм от низковольтных проводов катушек зажигания и не менее 200мм от высоковольтных.

4.0 КАТУШКИ ЗАЖИГАНИЯ

- 4.1 Используйте только катушки зажигания производства Altronic, обозначенные ниже:
- неэкранированные: 501061, 591010, 591040
 - фланцевые: 591012, 591018
 - экранированные: 501061-S, 591010-S
 - интегральные: 591007, 591011А, 591011В
- 4.2 Монтируйте катушки зажигания по возможности ближе к свечам зажигания, используя высоковольтные провода минимальной длины, но также поддерживая температуру ниже 95°С в процессе работы.

5.0 НИЗКОВОЛЬТНЫЕ ПРОВОДА

- 5.1 Система зажигания CD200 требует подключения аккумуляторной батареи или другого источника питания постоянного тока напряжением 12-28 В для работы и минимум 8 В для пуска двигателя. Схема подключения источника питания постоянного тока показана на рисунке 709274.

- 5.2 Монтажная схема подключения входных и выходных жгутов проводов показана на рисунках 709277 (4 цил.), 709276 (6 цил.) и 709284 (8 цил.). На схеме показана наиболее часто встречающаяся последовательность зажигания. Подключайте катушки зажигания в соответствии с реальной последовательностью зажигания. Используйте данную таблицу для записи реальной последовательности зажигания и обозначений проводов.

791070: A__ B__ C__ D__ E__ F__ H__ K__
791080: A__ B__ C__ D__ E__ F__ H__ I__

Провод J жгута проводов подключается к общему заземлению катушек зажигания; провод G может быть использован для отключения зажигания – см. монтажные схемы.

- 5.3 Все подключения к неэкранированным катушкам следует выполнять с использованием кольцевых клемм размером 5мм, предназначенных для проводки 16AWG (1.5мм²). Клеммы следует припаять или обжать подходящим инструментом. Оберегайте низковольтные провода от повреждения, вибрации и воздействия температур более 95⁰С.

ПРИМ. Размещайте всю низковольтную проводку на расстоянии не менее 50мм от высоковольтных проводов.

- 5.4 Монтажная схема, показанная на рисунке 709278, детализирует использование аналогового сигнала для управления моментом зажигания.
- 5.5 Убедитесь, что многоштырьковые разъемы жгутов полностью подстыкованы к соответствующим гнездам блока CD200.

6.0 ОТКЛЮЧЕНИЕ СИСТЕМЫ

- 6.1 Система CD200 отключается путем прерывания питания блока зажигания; используйте выключатель или реле с контактами, рассчитанными на 10А, 24В постоянного тока, см. рисунок 709274.

ПРИМ. НЕ подключайте питание через последовательность нормально замкнутых контактов.

- 6.4 Провод G выходного жгута проводов также может быть использован для отключения системы. Заземлите провод G, чтобы отключить зажигание. В отключенном состоянии в системе будет протекать ток около 0.1А.

7.0 ВЫСОКОВОЛЬТНЫЕ ПРОВОДА / СВЕЧИ ЗАЖИГАНИЯ

- 7.1 Совместно с неэкранированными катушками зажигания используйте высоковольтные провода, изготовленные из кабеля диаметром 7 мм в силиконовой изоляции с пригодными клеммами и силиконовыми колпачками свечей зажигания.

ПРИМ. Настоятельно рекомендовано использование свечей зажигания со встроенным резистором и / или резистивных высоковольтных проводов.

- 7.2 Применяйте высоковольтные провода минимально возможной длины и размещайте их на расстоянии не менее 50 мм от любых заземленных частей двигателя. В глубоком свечном колодце применяйте изолированные удлинители, выступающие за пределы колодца.

7.3 Рекомендуется использовать чистую силиконовую смазку для смазки всех высоковольтных проводов и наконечников. Этот материал не допускает проникновения влаги и защищает от коррозии вследствие атмосферного воздействия.

8.0 РАБОТА

8.1 ЗАДЕРЖКА ЗАЖИГАНИЯ – Задержка в два оборота диска установлена от момента подачи питания и начала прокрутки двигателя до момента выдачи выходных импульсов на катушки зажигания. Эта задержка необходима для распознавания индексного отверстия и обеспечения правильной синхронизации с двигателем. Программным путем можно добавить некоторое количество оборотов для продувки двигателя. См. раздел 9.9.

ПРИМ. При первом запуске после монтажа системы проверьте правильность выдачи импульсов зажигания, проворачивая двигатель без подачи топлива.

8.2 РУЧНОЙ ПЕРЕКЛЮЧАТЕЛЬ МОМЕНТА ЗАЖИГАНИЯ – Блок CD200 имеет встроенный переключатель МОМЕНТА ЗАЖИГАНИЯ, расположенный под белой пластиковой крышкой на краю корпуса. Переключатель в положении 7 дает наиболее раннее зажигание. С переходом переключателя к положениям 6, 5, 4, 3, 2, 1, 0 момент зажигания задерживается примерно на 1 градус угла поворота двигателя. Положение переключателя 0 соответствует полной задержке. Можно запрограммировать и большие изменения момента зажигания на каждое положение переключателя. См. раздел 9.14.

ПРИМ. НЕ переходите от положения 7 к положению 0 переключателя, или от положения 0 к положению 7 при работе двигателя. Большие изменения угла опережения зажигания могут привести к останову или повреждению двигателя.

ПРИМ. При работе двигателя на НОМИНАЛЬНЫХ ОБОРОТАХ, установите желаемый момент зажигания, используя стробоскоп. Замените белую крышку переключателя после установки правильного момента зажигания.

8.3 АНАЛОГОВАЯ КОРРЕКЦИЯ МОМЕНТА ЗАЖИГАНИЯ – два возможных способа использования аналогового сигнала для коррекции момента зажигания:
- подключение резистора 0-1000 Ом между клеммами E и F входного жгута проводов;
- подача сигнала 4-20 мА на клеммы F и G входного жгута проводов.

ПРИМ. Аналоговый сигнал позволяет изменять момент зажигания дополнительно к тому, который был установлен с помощью ручного переключателя (см. раздел 8.2 и рисунок 709278).

8.4 МОМЕНТ ЗАЖИГАНИЯ КАК ФУНКЦИЯ СКОРОСТИ ВРАЩЕНИЯ ДВИГАТЕЛЯ – блок зажигания CD200 поставляется с предустановленной программой, обеспечивающей увеличение угла опережения зажигания на 6 градусов с возрастанием скорости вращения с 0 до 600 об/мин. Это дополнительное изменение момента зажигания к настройкам, сделанным с помощью ручного переключателя (раздел 8.2) или аналоговой коррекции (раздел 8.3).

ПРИМ. При проверке момента зажигания на различных скоростях вращения учитывайте, что момент зажигания будет изменяться в соответствии с программой, описанной выше.

9.0 ИЗМЕНЕНИЕ ПАРАМЕТРОВ БЛОКА CD200

- 9.1 ЗАГРУЗКА АБОНЕНТСКОЙ ПРОГРАММЫ – Блок CD200 должен программироваться с использованием персонального компьютера через RS-485 Modbus-совместимый порт связи. Схема соединений показана на рисунке 709279.

Абонентская программа поставляется на компакт-диске с каждым блоком CD200. При первом использовании абонентской программы на ПК необходимо задать конфигурацию порта связи. После загрузки АБОНЕНТСКОЙ ПРОГРАММЫ с компакт-диска кликните на иконке «Connection» на верхней панели инструментов. Появится окно параметров связи. Последовательный порт, выбранный для связи с CD200, должен иметь следующие параметры: **9600 Baud, No parity, 200 ms time out (8 Data Bits and 1 Stop Bit)**. ПК готов к работе с CD200. Введите для CD200 значение ID# =01.

- 9.2 ПРОГРАММИРОВАНИЕ КЛИЕНТСКИХ ПАРАМЕТРОВ – Оператор может изменить целый ряд цифровых параметров для специальных проектов или сохранить заводские настройки. Изменить числовые значения параметров можно, помещая курсор в нужное поле и печатая новое значение. Напечатанные, новые цифровые значения отображаются на экране ПК красным шрифтом. Значения параметров, отображаемые красным шрифтом, еще не введены в блок CD200, но сохраняются на ПК до передачи. Значения параметров передаются блоку CD200 при нажатии клавиши «Ввод». Изменение цвета шрифта на зеленый означает, что введенные параметры успешно переданы блоку CD200 и сохранены.

- 9.3 ВЫБОР ДОПОЛНИТЕЛЬНЫХ ФУНКЦИЙ – Подключить или отключить дополнительные программные функции можно, активируя или деактивируя голубой флажок на экране ПК. Двойной клик левой клавишей мышки активирует флажок, при этом его яркость возрастает; двойной клик правой клавишей мышки деактивирует функцию и флажок.

ПРИМ. Для изменения параметров нужно подключить блок CD200 к источнику питания. Следует соблюдать осторожность, изменяя параметры при работающем двигателе, чтобы избежать нестабильной работы или повреждения двигателя.

- 9.4 Параметр Disc Type – Этот цифровой параметр позволяет выбрать тип диска (количество отверстий или просечек) на триггерном диске, исключая индексное отверстие. Это количество обычно равно количеству цилиндров двигателя для диска, предназначенного для установки на распредвал и $\frac{1}{2}$ этой величины для диска, предназначенного для установки на коленвал. Эта величина используется для проверки выбранного диска и масштабирования скорости вращения и углов опережения зажигания для выбранного диска. Предустановленное значение = (0+1).

Путем ввода нулевого значения (0+1) система зажигания переводится в режим автораспознавания. В этом режиме система зажигания автоматически масштабирует скорость вращения и углы опережения зажигания для установленного на двигатель триггерного диска.

- 9.5 Флажок Test Disc – Когда этот флажок активен (ВКЛ), блок CD200 проверяет соответствие входной последовательности сигналов указанному типу диска. Эта проверка выполняется после распознавания диска но до выдачи импульсов зажигания. Если последовательность не соответствует заданным параметрам, импульсы зажигания формироваться не будут. Диагностический светодиод на блоке погаснет, сигнализируя об ошибке. Предусмотренное значение = ВЫКЛ.
- 9.6 Флажок On Crank - Когда этот флажок активен (ВКЛ), система зажигания масштабирует скорость вращения и углы опережения в соответствии с последовательностью сигналов от диска, установленного на КОЛЕНВАЛУ. Когда флажок не активен (ВЫКЛ), система масштабирует скорость вращения и углы опережения в соответствии с последовательностью сигналов от диска, установленного на РАСПРЕДВАЛУ. Предусмотренное значение = ВЫКЛ.
- 9.7 Параметр Line Up Angle – Этот цифровой параметр не влияет на реальный момент зажигания, а используется только при вычислении относительной характеристики разрядного контура для отображения абонентской программой. Когда первое отверстие или просечка находится в поле зрения датчика, угол Line Up Angle соответствует угловому положению коленвала по отношению к ВМТ в первом в соответствии с последовательностью зажигания цилиндре. Диапазон значений – от 0 до 100 градусов до ВМТ. Для правильного отображения моментов зажигания необходимо откорректировать значение этой величины. Предусмотренное значение =40.0 градусов до ВМТ.
- 9.8 Параметр Insertion Retard – Этим цифровым параметром задается минимальная задержка сигнала во внутренних электронных цепях. Диапазон значений – от 2.0 до 25.5 градусов по углу поворота двигателя. Предусмотренное значение =2.0 градусов.
- 9.9 Параметр Purge Delay – Этим цифровым параметром задается количество оборотов диска (циклов двигателя) после успешной синхронизации до начала выдачи импульсов зажигания. Диапазон значений – от 0 до 255 циклов. Предусмотренное значение =0.
- 9.10 Параметр Overspeed – Этим цифровым параметром задается частота вращения двигателя, при которой система прекращает формирование импульсов зажигания, чтобы избежать неконтролируемого ухода частоты вращения («разноса») двигателя. Условие «разноса» также приведет к срабатыванию тревожной сигнализации. Когда вращение полностью прекратится, мерцающий светодиод на блоке CD200 сообщит код ошибки, и контакты коммутатора тревоги вернуться в нормальное (замкнутое) состояние. Предусмотренное значение =2200 об/мин.
- 9.11 Параметр Run Speed – Этим цифровым параметром задается момент перехода от вращения стартером к рабочему ходу. Этот параметр также определяет переход диагностического светодиода на блоке CD200 от режима прокрутки к режиму работы. Предусмотренное значение =200 об/мин.
- 9.12 Параметр Low Voltage – Этим цифровым параметром задается диагностический порог низкого постоянного напряжения на входе CD200. Если входное напряжение уменьшится до заданного значения, диагностический светодиод на блоке CD200 сообщит код ошибки. Блок CD200 продолжит попытки формирования импульсов зажигания, несмотря на низкое напряжение. Предусмотренное значение =6 Вольт.
- 9.13 Флажок Enable LED Diagnostics – Когда этот флажок активен, функция формирования диагностических кодов состояния первичных и вторичных цепей включена. Предусмотренное значение =ВКЛ.
- 9.14 Switch CAL – Этими цифровыми параметрами задается задержка зажигания для каждого положения ручного переключателя на корпусе CD200. Диапазон значений – от 2.0 до 25.5 градусов по углу поворота двигателя. Активный вход обозначен голубым цветом. Предусмотренное значение 7-6-5-4-3-2-1. Для изменения угла на два градуса с каждым положением переключателя введите 14-12-10-8-6-4-2.

- 9.15 Loop CAL – Эти цифровые значения формируют интерполированную таблицу задержки момента зажигания как функции аналогового входного сигнала. Это позволяет оператору создавать специальные карты момента зажигания как функции входного сигнала. Диапазон значений – от 0 до 25.5 градусов по углу поворота двигателя. Активные входы обозначены голубым цветом. Предустановленная последовательность – 0 градусов задержки при 4 мА, 16 градусов задержки при 20 мА.
- 9.16 RPM CAL – Эти цифровые значения формируют интерполированную таблицу задержки момента зажигания как функции частоты вращения двигателя. Это позволяет оператору создавать специальные карты момента зажигания как функции частоты вращения двигателя. Диапазон значений – от 0 до 25.5 градусов по углу поворота двигателя. Активные входы обозначены голубым цветом. Предустановленная последовательность – 6 градусов задержки при 0 об/мин, с уменьшением до 0 градусов при 600 об/мин.
- 9.17 Cylinder CAL – Этими цифровыми параметрами задается величина индивидуальной, дополнительно к общей, задержки момента зажигания для каждой из выходных цепей. С помощью этой опции можно использовать равномерно размеченный триггерный диск для формирования нерегулярной последовательности импульсов зажигания. Свяжитесь с производителем, чтобы узнать подробности.
- 9.0 Флажки Energy – Выберите одно из четырех значений выходного напряжения для CD200.
- | | | |
|------------|------------|-------------|
| Bit 1 ВЫКЛ | Bit 0 ВЫКЛ | V=150 Вольт |
| Bit 1 ВЫКЛ | Bit 0 ВКЛ | V=160 Вольт |
| Bit 1 ВКЛ | Bit 0 ВЫКЛ | V=170 Вольт |
| Bit 1 ВКЛ | Bit 0 ВКЛ | V=180 Вольт |
- Предустановленное значение =160 Вольт.

10.0 ФУНКЦИИ ДИСПЛЕЯ ПК

- 10.1 Engine Speed – Текущая частота вращения двигателя в об/мин на основе сигналов датчика.
- 10.2 Spark Timing – Общий для всех цилиндров угол опережения зажигания в градусах до ВМТ. Это значение равно значению Line Up Angle минус Total Retard. Могут быть незначительные отличия между этим значением и значением угла опережения, полученным при помощи стробоскопа, поскольку введенное значение Line Up Angle может слегка отличаться от действительного углового положения двигателя в момент получения импульса блоком CD200. В этом случае следует скорректировать значение Spark Timing, изменяя значение Line Up Angle.
- 10.3 Switch Position – Текущее положение ручного переключателя момента зажигания на корпусе CD200.
- 10.4 Loop Input – Величина тока внешнего входного сигнала.
- 10.5 Observed Disc – Количество входных импульсов (отверстий или просечек), распознаваемых блоком CD200 в данном проекте.
- 10.6 Insertion Retard – Задержка во внутренних электронных цепях в данный момент.
- 10.7 Switch Retard – Задержка, добавленная ручным переключателем в текущем положении.

- 10.8 Loop Retard – Дополнительная задержка момента зажигания как функция аналогового сигнала в текущий момент.
- 10.9 RPM Retard – Дополнительная задержка момента зажигания как функция скорости вращения двигателя в текущий момент времени.
- 10.10 Total Retard – Общая для всех цилиндров суммарная временная задержка в текущий момент времени. Складывается из значений Insertion Retard, Switch Retard, Loop Retard и RPM Retard.
- 10.11 Counter – Количество оборотов диска (циклов двигателя) с момента последнего пуска двигателя.
- 10.12 Purge Counter – В процессе запуска указывает количество циклов продувки, оставшихся до выдачи выходных импульсов на катушки зажигания.
- 10.13 Supply Voltage – Величина постоянного напряжения, подаваемого на вход CD200.
- 10.14 Spark Ref. (A, B, C и т.д.) – Относительная характеристика разрядного контура для каждого цилиндра.
- 10.15 Syncing – Красный цвет индикатора говорит о том, что отмечено вращение двигателя и идет процесс синхронизации.
- 10.16 Insync1 – Красный цвет индикатора говорит о том, что опорный сигнал получен 1 раз.
- 10.17 Insync2 – Красный цвет индикатора говорит о том, что опорный сигнал получен повторно и система зажигания готова к работе.
- 10.18 Purging – Красный цвет индикатора говорит о том, что процесс синхронизации завершен и идет обратный отсчет цикла продувки.
- 10.19 Trying – Красный цвет индикатора говорит о том, что CD200 делает попытки задействовать выходные цепи, но в первичных цепях еще не произошел необходимый разряд.
- 10.20 Firing – Красный цвет индикатора говорит о том, что CD200 успешно выдает импульсы в первичные цепи катушек зажигания.
- 10.21 Cranking – Красный цвет индикатора говорит о том, что скорость вращения двигателя ниже заданной параметром Run Speed.
- 10.22 Running - Красный цвет индикатора говорит о том, что скорость вращения двигателя выше заданной параметром Run Speed.
- 10.23 Disc Error - Красный цвет индикатора говорит о том, что флажок Test Disc активен и обнаружено несоответствие триггерного диска выбранному Disc Type.
- 10.24 G-Lead - Красный цвет индикатора говорит о том, что выход G заземлен.
- 10.25 Remote - Красный цвет индикатора говорит о том, что присутствует команда дистанционного останова.
- 10.26 SD-Lead - Красный цвет индикатора говорит о том, что останов произошел в результате заземления выхода G.
- 10.27 SD-Remote - Красный цвет индикатора говорит о том, что произошел останов как результат дистанционной команды.

- 10.28 SD-Overspeed - Красный цвет индикатора говорит о том, что останов произошел в результате достижения двигателем частоты вращения, заданной параметром Overspeed.
- 10.29 Wdog1 - Красный цвет индикатора говорит о том, что микропроцессор перезагрузился, так как на систему зажигания было подано напряжение.
- 10.30 Wdog2 - Красный цвет индикатора говорит о том, что микропроцессор перезагружается. Пренебрегайте первым проблеском в момент первого контакта.
- 10.31 ChkSum - Красный цвет индикатора говорит о том, что обнаружено несовпадение контрольных сумм микропроцессора.
- 10.32 Low Volt - Красный цвет индикатора говорит о том, что величина постоянного входного напряжения равна или ниже заданной параметром Low Voltage.
- 10.33 No Charge - Красный цвет индикатора говорит о том, что накопительный конденсатор в первичных цепях не заряжается должным образом в течение 2-х последних секунд.
- 10.34 Primary Open - Красный цвет индикатора говорит о том, что в течение 2-х последних секунд был обнаружен обрыв в низковольтных цепях.
- 10.35 Primary Short - Красный цвет индикатора говорит о том, что в течение 2-х последних секунд было обнаружено короткое замыкание в низковольтных цепях.
- 10.36 Secondary Open - Красный цвет индикатора говорит о том, что в течение 2-х последних секунд был обнаружен обрыв в высоковольтных цепях.
- 10.37 Cranks Log – Общее количество попыток пуска, отмеченное блоком CD200.
- 10.38 Starts Log – Общее количество успешных пусков, отмеченное блоком CD200, в соответствии с параметром Run Speed.
- 10.39 Cycle Log – Общее количество циклов двигателя, отмеченное блоком CD200.
- 10.40 Cold Boot Log – Указывает количество отключений постоянного напряжения питания.
- 10.41 Warm Boot Log – Указывает количество перезагрузок микропроцессора без отключения электропитания.
- 10.0 Graphic Display – Абонентская программа CD200 обеспечивает построение в режиме реального времени графиков относительной характеристики высоковольтных цепей, общего момента зажигания двигателя (в масштабе 1/10) и скорости вращения двигателя (в масштабе 1x10).

11.0 ДИАГНОСТИЧЕСКИЕ ПРОБЛЕСКОВЫЕ КОДЫ СВЕТОДИОДОВ БЛОКА CD200

11.1 ПРОБЛЕСКОВЫЕ КОДЫ СИСТЕМЫ ЗАЖИГАНИЯ CD200 – Если флажок Enable LED Diagnostics активирован с помощью Абонентской Программы, серия вспышек светодиода на боковой поверхности корпуса CD200 может быть использована для диагностики состояния CD200 без Абонентской Программы. В пределах каждой группы условий, описанных ниже, возможные диагностические состояния перечислены в порядке возрастания количества вспышек. Светодиод включается примерно на 2 секунды между каждой серией вспышек, вспышки следуют через равные промежутки с большей частотой.

11.2 СИГНАЛЫ СВЕТОДИОДА ПРИ ОСТАНОВЛЕННОМ ДВИГАТЕЛЕ

ВКЛ – Равномерно – ВКЛ = ГОТОВ (питание подключено заново или прервана последняя попытка старта)

ВКЛ – 1 блик – ВКЛ = ПРИ ПОСЛЕДНЕМ СТАРТЕ ФОРМИРОВАЛИСЬ ИМПУЛЬСЫ ЗАЖИГАНИЯ (самопроизвольный останов)

ВКЛ – 2 блика – ВКЛ = ОСТАНОВ (заземлением провода G при работе двигателя)

ВКЛ – 3 блика – ВКЛ = ОСТАНОВ (дистанционной командой при работе двигателя)

ВКЛ – 4 блика – ВКЛ = ОСТАНОВ (при «уходе» частоты вращения при работе двигателя)

ВКЛ – 5 бликов – ВКЛ = НЕСООТВЕТСТВИЕ ТРИГГЕРНОГО ДИСКА (обнаруженное при последней попытке старта)

ВКЛ – 6 бликов – ВКЛ = НИЗКОЕ НАПРЯЖЕНИЕ ПИТАНИЯ (ниже заданного порога при работе двигателя)

11.3 СИГНАЛЫ СВЕТОДИОДА ПРИ ПРОВОРАЧИВАНИИ ДВИГАТЕЛЯ – Вращается, но скорость вращения все еще ниже заданной параметром Run Speed

ВКЛ/ВЫКЛ/ВКЛ/ВЫКЛ = ПРОДУВКА (выключен при первом импульсе, переключается с каждым оборотом продувки)

ВКЛ – Равномерно = НОРМАЛЬНОЕ ЗАЖИГАНИЕ (скорость вращения ниже рабочей, заданной параметром Run Speed)

ВЫКЛ = ОБНАРУЖЕНО НЕСООТВЕТСТВИЕ ТРИГГЕРНОГО ДИСКА

11.4 СИГНАЛЫ СВЕТОДИОДА ПРИ РАБОТЕ ДВИГАТЕЛЯ – Нормальное зажигание и скорость выше заданной.

ВКЛ – Равномерно = НОРМАЛЬНОЕ ЗАЖИГАНИЕ (Нет кодов диагностики)

ВКЛ – 1 блик – ВКЛ = ОБРЫВ ВЫХОДНЫХ ЦЕПЕЙ

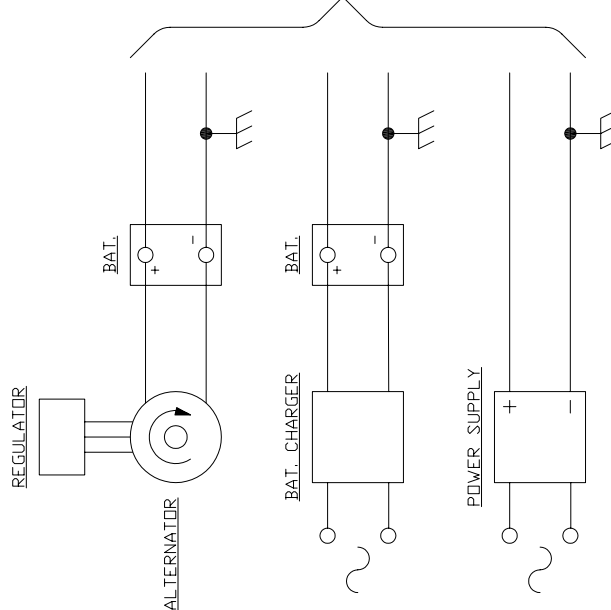
ВКЛ – 2 блика – ВКЛ = КОРОТКОЕ ЗАМЫКАНИЕ ВХОДНЫХ ЦЕПЕЙ

ВКЛ – 3 блика – ВКЛ = ОБРЫВ ВХОДНЫХ ЦЕПЕЙ

ВКЛ – 4 блика – ВКЛ = НЕТ ЗАРЯДА

ВКЛ – 5 бликов – ВКЛ = НИЗКОЕ НАПРЯЖЕНИЕ ПИТАНИЯ

D.C. POWER SOURCE



POWER SUPPLY SPECS: 25 AMP PEAK PULSES, 5 AMP CONTINUOUS.

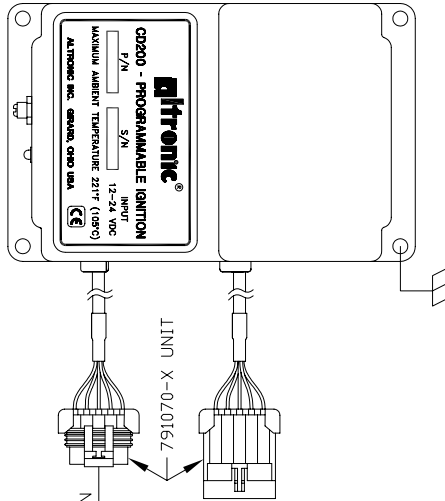
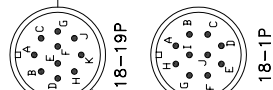
OPERATING VOLTAGE REQUIREMENT:

STARTING: 8 VDC MINIMUM
 RUNNING: 12-28 VDC (32 VDC MAX.)

WIRE SIZE: 16 GA. (1.5 SQ. MM) MIN.

SWITCH RATING:
 10 AMP MIN.

FUSE RATING:
 10 AMP



NOTE: CD200 HOUSING MUST BE GROUNDED TO POWER SUPPLY NEGATIVE AND ENGINE BLOCK.

AVERAGE CURRENT = I_{AV}

CD2 UNIT	GENERAL FORMULA	EXAMPLE:
12VDC UNIT	$I_{AV} = \frac{N \times RPM}{5,000}$	6-CYL. ENGINE, 1800 RPM $I_{AV} = \frac{3 \times 1800}{5,000} = 1.08$ AMPS
24VDC UNIT	$I_{AV} = \frac{N \times RPM}{10,000}$	$I_{AV} = \frac{3 \times 1800}{10,000} = 0.54$ AMPS

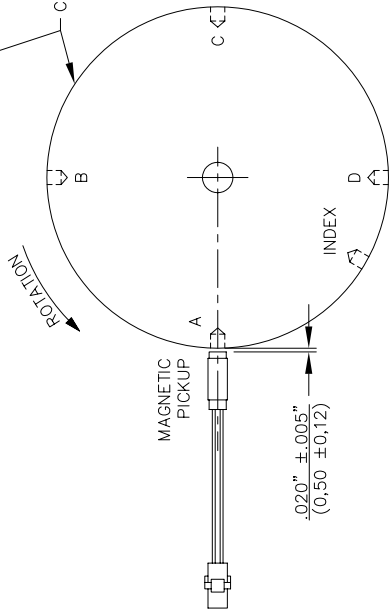
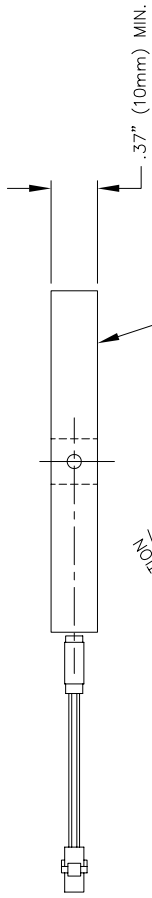
N = NO. FIRINGS PER ENGINE REVOLUTION.

NOTE:

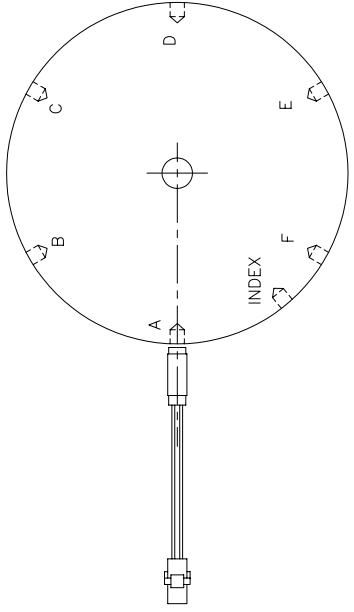
1. INFORMATION IS PER ONE (1) CD200 SYSTEM. FOR MULTIPLE SYSTEMS, MULTIPLY REQUIREMENTS BY NUMBER OF SYSTEMS.
2. POWER SUPPLY NEGATIVE MUST BE GROUNDED TO ENGINE BLOCK.

REVISONS		TOLERANCES (EXCEPT AS NOTED)	
NO.	DATE	BY	DESCRIPTION
1	3-16-05	WTP	ECN 050000
2			
3			
4			
5			

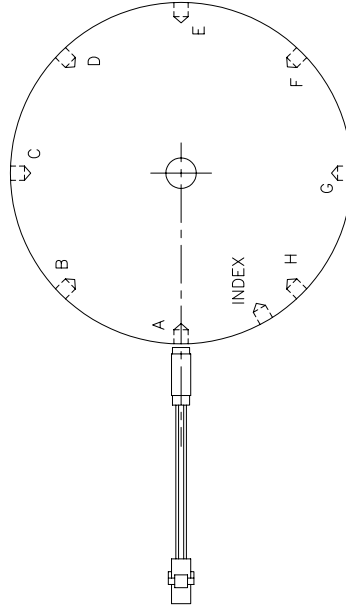
ALTRONIC INC.			
TITLE		D.C. POWER HOOKUP CD200 SYSTEM	
DRAWN BY	WTP	SCALE	NONE
CHECKED BY		DATE	11-13-03
APPROVED BY		DRAWING NUMBER	709 274



4-CYL. ENGINE
0°-90°-180°-270°-300° (INDEX)



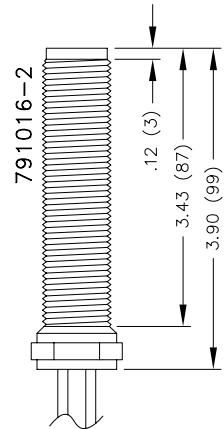
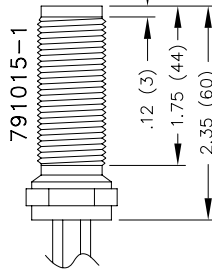
6-CYL. ENGINE
0°-60°-120°-180°-240°-300°-320° (INDEX)



8-CYL. ENGINE
0°-45°-90°-135°-180°-225°-270°-315°-330° (INDEX)

DISC DIA. = 4.0" (100mm) MIN.
HOLE DIA. = 0.25" (6mm)
HOLE DEPTH = 0.37" (10mm)

MAGNETIC PICKUP SENSOR
3/4-16 THREAD



REVISIONS

NO.	DATE	BY	DESCRIPTION
1	3-16-05	WTP	ECN 050000
2			
3			
4			
5			

TOLERANCES
(EXCEPT AS NOTED)

DECIMAL
.XX - ±.005
.XXX - ±.010

FRACTIONAL

MATERIAL

ALTRONIC INC.

TITLE
CD200 IGNITION SYSTEM
PICKUP AND DISC HOLE DETAIL

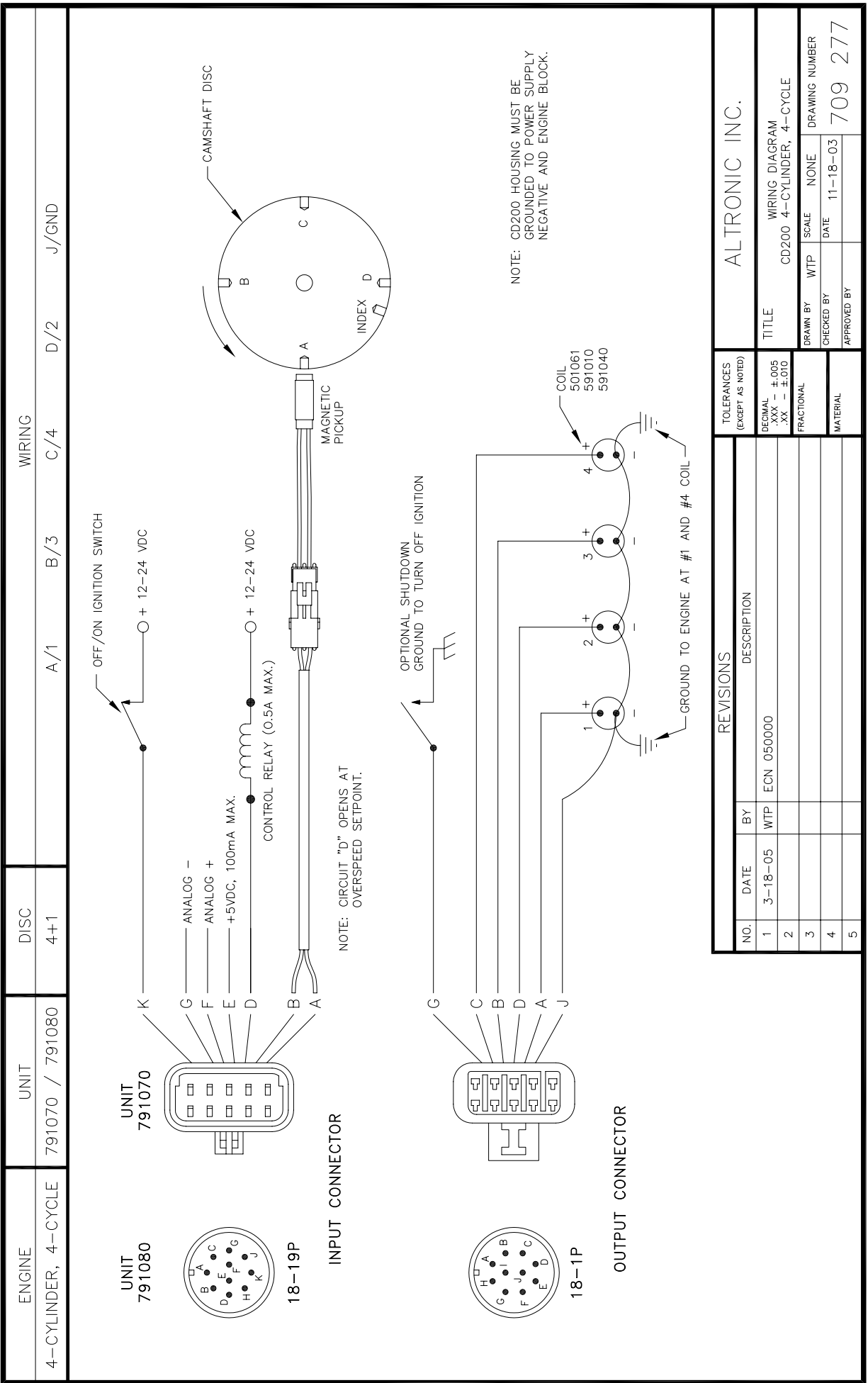
DRAWN BY
WTP

CHECKED BY
DATE 12-15-03

SCALE
NONE

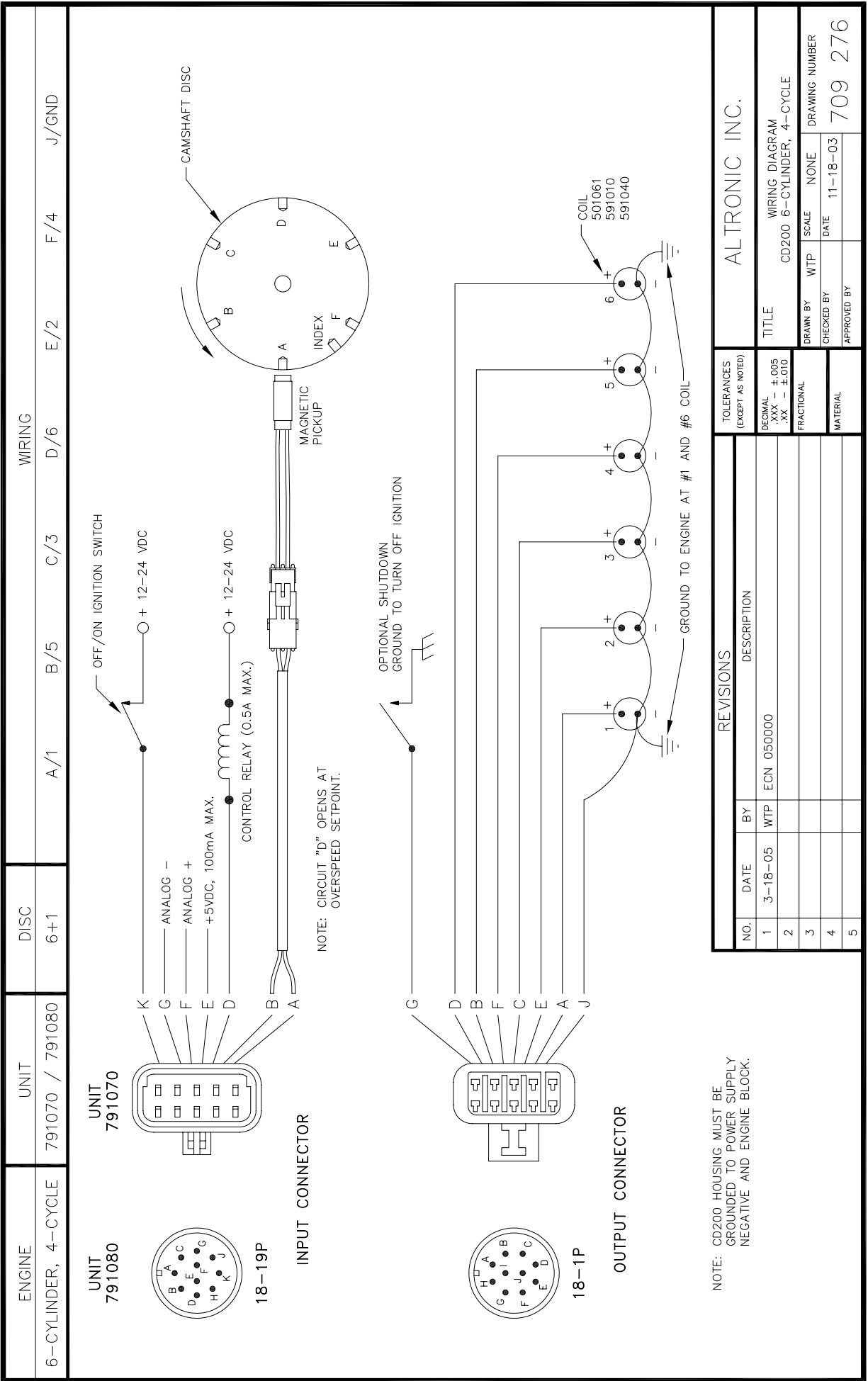
DRAWING NUMBER
709 275

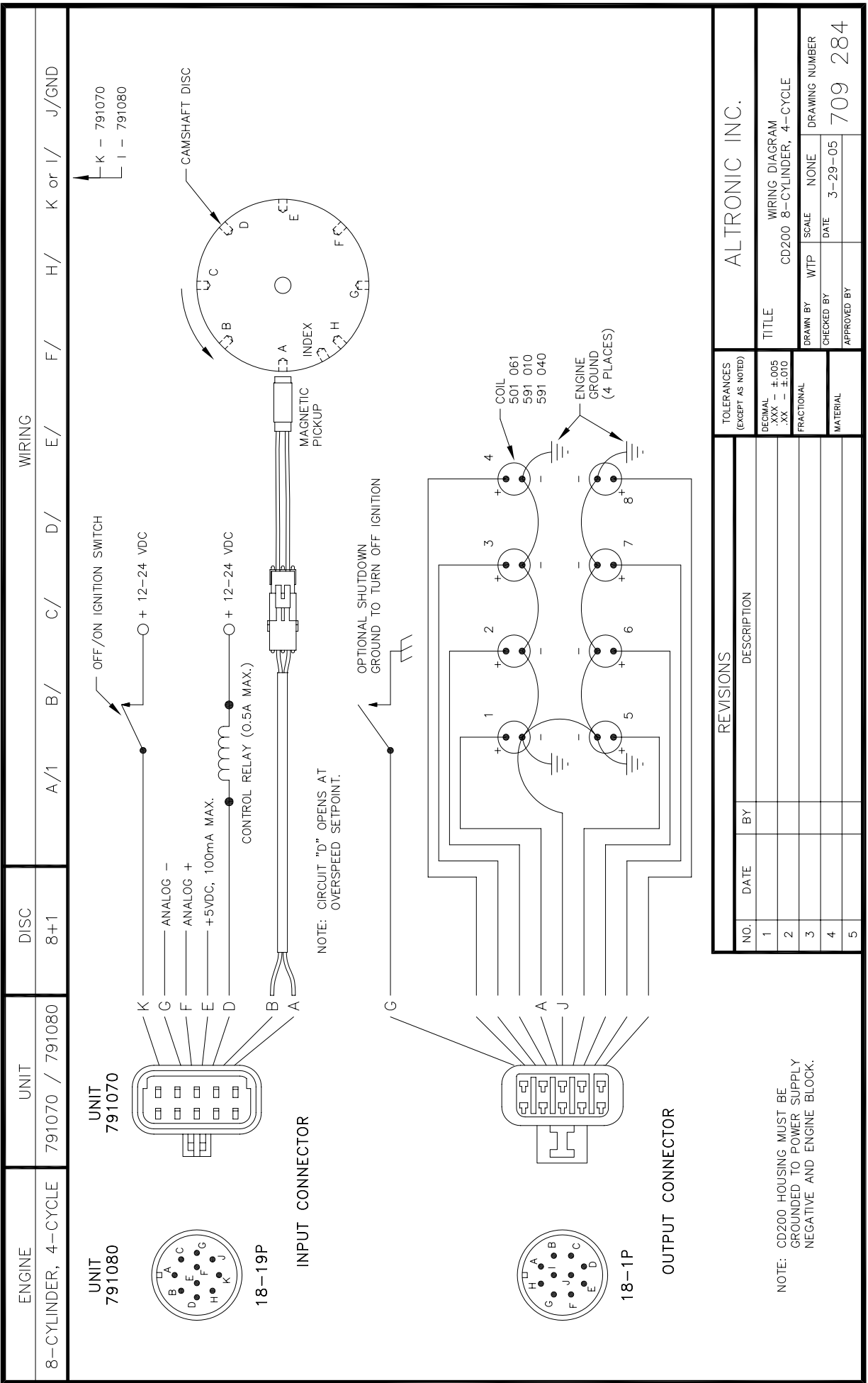
APPROVED BY



TOLERANCES (EXCEPT AS NOTED)		ALTRONIC INC.	
DECIMAL	.XX - ±.005	TITLE	
FRACTIONAL	.XX - ±.010	CD200 4-CYLINDER, 4-CYCLE	
MATERIAL		DRAWN BY	WTP
		CHECKED BY	SCALE NONE
		APPROVED BY	DATE 11-18-03
			DRAWING NUMBER
			709 277

REVISIONS		
NO.	DATE	DESCRIPTION
1	3-18-05	ECN 050000
2		
3		
4		
5		





ALTRONIC INC.	
TOLERANCES (EXCEPT AS NOTED)	TITLE
DECIMAL .XX - ±.005 .XXX - ±.010	CD200 8-CYLINDER, 4-CYCLE
FRACTIONAL	WIRING DIAGRAM
MATERIAL	WTP
SCALE	NONE
DATE	3-29-05
CHECKED BY	DRAWING NUMBER
APPROVED BY	709 284

REVISIONS	
NO.	DESCRIPTION
1	
2	
3	
4	
5	

NOTE: CD200 HOUSING MUST BE GROUNDED TO POWER SUPPLY NEGATIVE AND ENGINE BLOCK.

SERIES	CD200	CD200	CD200
OUTPUTS	4	6	8
INDEX OFFSET	20°-30° (CAMSHAFT)	20° (CAMSHAFT)	15° (CAMSHAFT)
LEAD ANGLE	1.0° (CAMSHAFT)	1.0° (CAMSHAFT)	1.0° (CAMSHAFT)
INPUT VOLT	12-24VDC	160VDC	12-24VDC
OUTPUT VOLT	160VDC	160VDC	160VDC

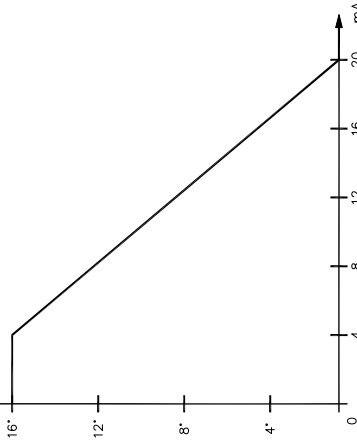
FIRING PATTERN — ENGINE DEGREES

OUTPUT PIN	4-CYLINDER (4+1) DISC	6-CYLINDER (6+1) DISC	8-CYLINDER (8+1) DISC
A	0°	0°	0°
B	180°	120°	90°
C	360°	240°	180°
D	---	360°	270°
E	---	480°	360°
F	---	600°	450°
H	---	---	540°
K or I	---	---	630°

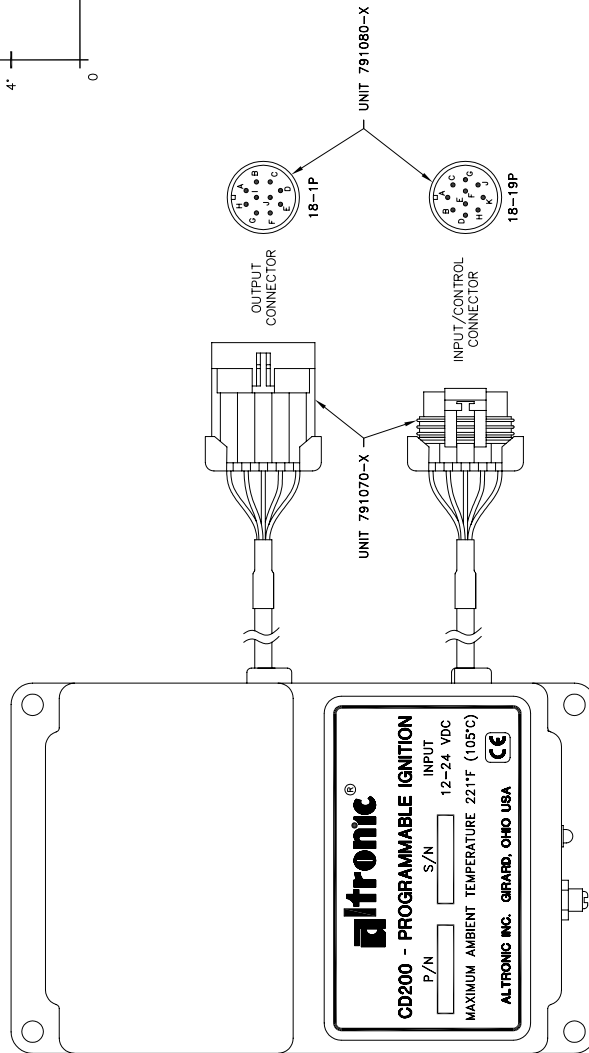
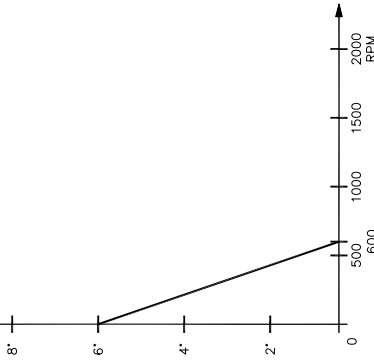
TIMING SWITCH RETARD

SWITCH POS.	ENGINE DEGREES TIMING RETARD
0	7°
1	6°
2	5°
3	4°
4	3°
5	2°
6	1°
7	0°

ANALOG TIMING CURVE — ENGINE DEGREES



SPEED TIMING CURVE — ENGINE DEGREES



10-PIN INPUT/CONTROL CONNECTOR WIRING

OPTION 1 — POTENTIOMETER CONTROL									
PIN A	PIN B	PIN C	PIN D	PIN E	PIN F	PIN G	PIN H	PIN J	PIN K
MPU INPUT	485 +	485 +	OVERSPEED	ANALOG +100mA MAX	ANALOG +	ANALOG -	485 -	N/C	+12/24VDC

OPTION 2 — 4-20mA CONTROL

OPTION 2 — 4-20mA CONTROL									
PIN A	PIN B	PIN C	PIN D	PIN E	PIN F	PIN G	PIN H	PIN J	PIN K
MPU INPUT	485 +	485 +	OVERSPEED	ANALOG +100mA MAX	ANALOG +	ANALOG -	485 -	N/C	+12/24VDC

10-PIN OUTPUT CONNECTOR WIRING

PIN A	PIN B	PIN C	PIN D	PIN E	PIN F	PIN G	PIN H	PIN J	PIN K
COIL (+)	COIL (+)	COIL (+)	COIL (+)	COIL (+)	COIL (+)	SHUTDOWN LEAD	COIL (+)	COIL (-) GROUND	COIL (+)



NOTE: INPUT CONNECTOR CIRCUIT AT PIN "D" OPENS WHEN ENGINE RPM EXCEEDS OVERSPEED SETTING. THE CIRCUIT REMAINS OPEN UNTIL ROTATION STOPS FOR APPROXIMATELY 2 SECONDS.

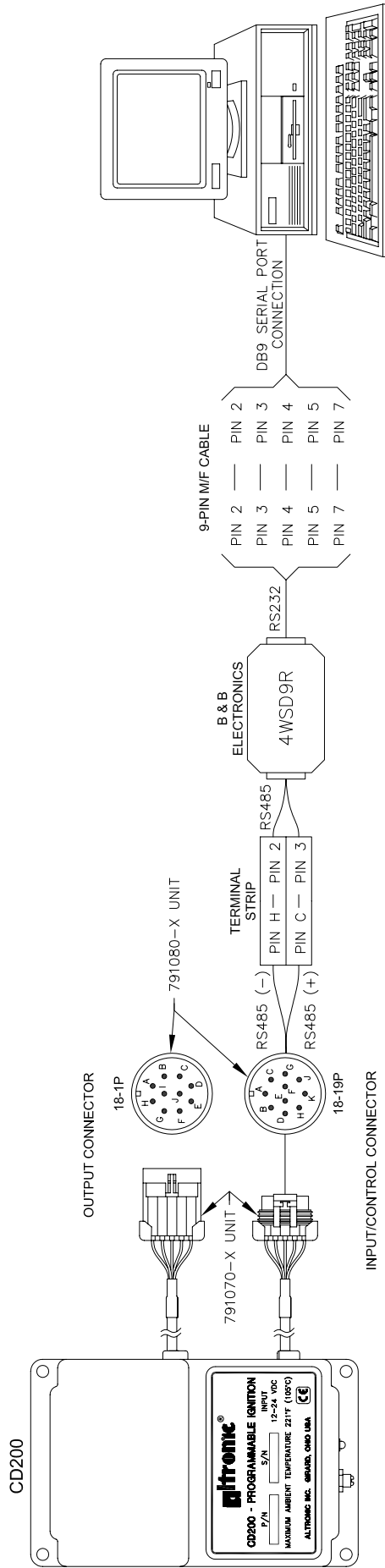
REVISIONS

NO.	DATE	BY	DESCRIPTION
1	3-17-05	WTP	ECN 050000
2			
3			
4			
5			

ALTRONIC INC.

CD200 IGNITION UNIT
4/6/8-CYLINDER ENGINE

DRAWN BY WTP SCALE .800
CHECKED BY DATE 11-17-03
APPROVED BY
DRAWING NUMBER 709 278



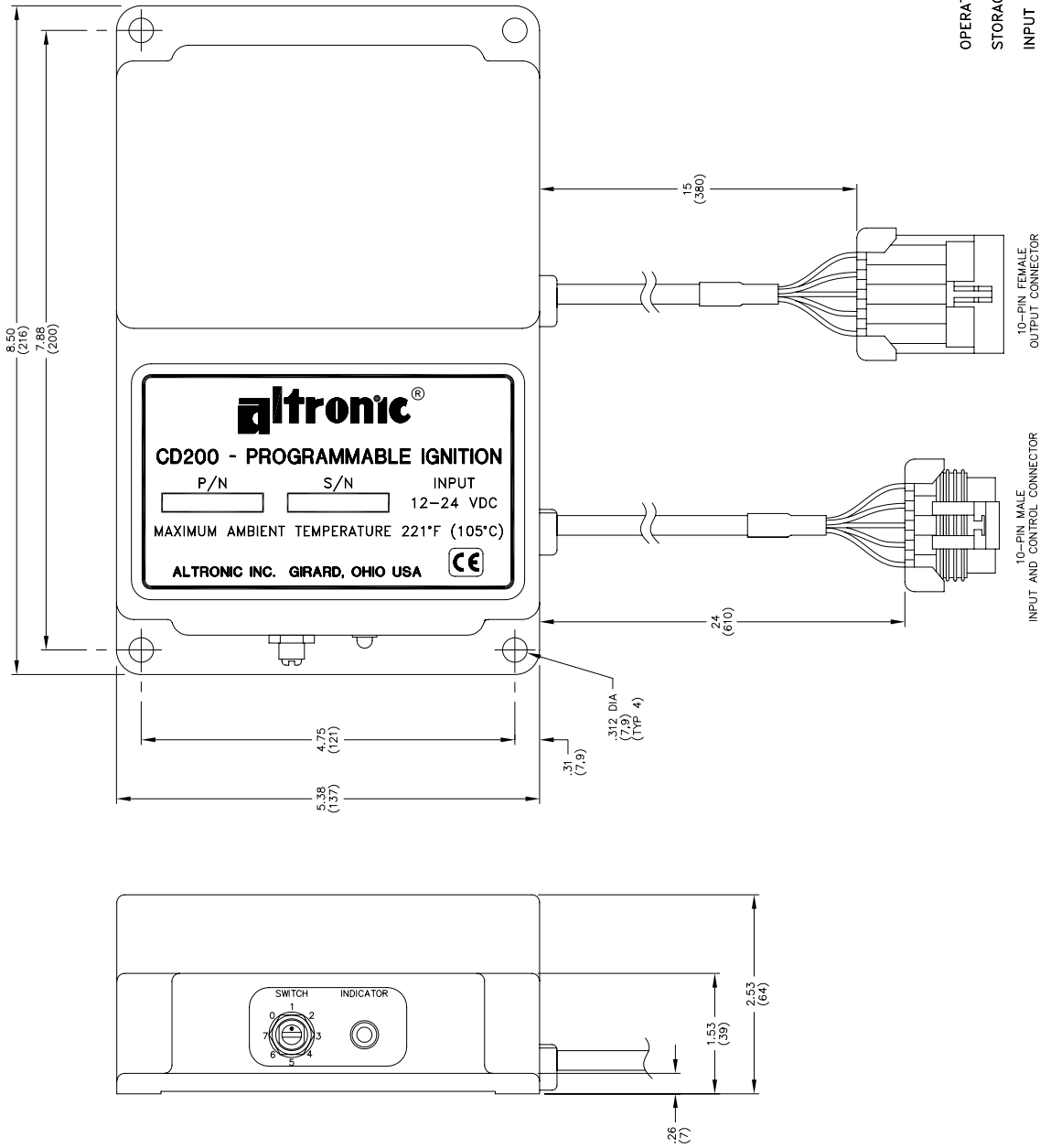
SET SWITCHES AS SHOWN

SWITCH #	POSITION
1	RS-485
2	ECHO OFF
3	2-WIRE
4	2-WIRE

REVISIONS

NO.	DATE	BY	DESCRIPTION
1	3-29-05	WTP	ECN 050000
2			
3			
4			
5			

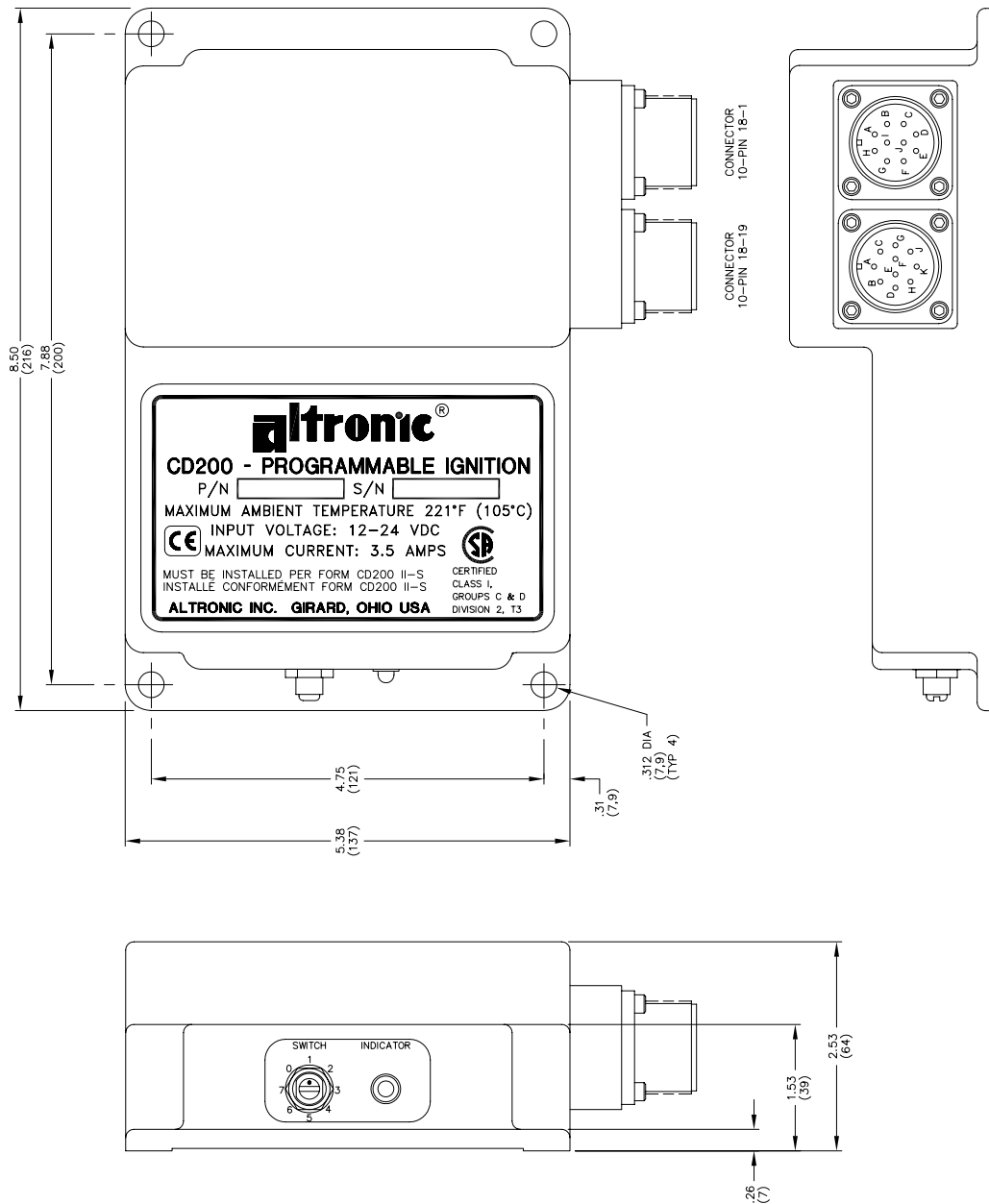
TOLERANCES (EXCEPT AS NOTED)		ALTRONIC INC.	
DECIMAL .XX - ±.005	TITLE WIRING DIAGRAM		
FRACTIONAL .XX - ±.010	PC TO CD200 CONNECTION		
DRAWN BY	WTP	SCALE	NONE
CHECKED BY		DATE	11-17-03
APPROVED BY		DRAWING NUMBER	709 279



DIMENSIONS IN INCH AND (MILLIMETERS)

REVISIONS		TOLERANCES (EXCEPT AS NOTED)	
NO.	DATE	BY	DESCRIPTION
1			
2			
3			
4			
5			

ALTRONIC INC.			
TITLE		CD200 UNIT	
DRAWN BY		WTP	
CHECKED BY		SCALE	
APPROVED BY		DATE	
		FULL	
		11-13-03	
		DRAWING NUMBER	
		799 064	



DIMENSIONS IN INCH AND (MILLIMETERS)

REVISIONS		TOLERANCES (EXCEPT AS NOTED)	
NO.	DATE	BY	DESCRIPTION
1	3-16-05	WTP	ECN 050000
2			
3			
4			
5			

ALTRONIC INC.			
TITLE		CD200 UNIT 791080-X	
DRAWN BY	WTP	SCALE	FULL
CHECKED BY		DATE	2-13-04
APPROVED BY		DRAWING NUMBER	799 065

