



GOV SERIES 10/50 GOBERNADORES PARA MOTORES A GAS

Gobernador de velocidad autocontenido y Válvula de Control de Combustible con Medidor de Flujo de Combustible Opcional para Motores hasta de 10,000 HP



- Válvula de Combustible con Diseño de Vanguardia y Completamente Electrónica.
- Elimina Actuadores y Varillajes Separados.
- Mejora el Arranque – ajusta la presión de gas a un valor predeterminado y rampa de velocidad.
- Mejor Estabilidad de la Velocidad – ajuste continuo de ganancia dinámica para condiciones de carga y no carga.
- Diseño para Falla Segura – Válvula de tapón actuada por resorte que cierra al fallar la alimentación eléctrica ó presión del gas.
- Flujo de combustible total y flujo de combustible/revoluc. visualizado y con salidas de señales analógica y serial.
- Comunicación serial de toda la data crítica en ModBus RTU.
- Máxima Tolerancia a Impurezas – diseño del paso del flujo minimiza los efectos de contaminación.
- Certificada por la CSA para Clase I, Division 1 y 2, Grupo D para Areas Clasificadas.

El GOV series 10/50 es una combinación de válvula de combustible y gobernador electrónico ambos integrados en una misma unidad. Estos gobernadores tienen aplicación en un amplio rango de motores a gas, incluyendo los tipo integrales tales como Cooper Bessemer, Clark, Ingersoll Rand y Worthington, y los tipo separables tales como White Superior y MEP. El modelo GOV10 es utilizado en motores hasta aproximadamente 3.500 hp, mientras que el GOV50 aplica para motores desde 3.500 hasta 10.000 hp.

El GOV series elimina completamente complicaciones de los gobernadores hidráulicos, actuadores y varillajes, y mejora significativamente el comportamiento en los arranques y estabilidad de la velocidad. El GOV series puede también ser ordenado con la opción de medición de flujo de combustible utilizando un medidor de orificio y sensores de presión, presión diferencial y temperatura todos incorporados a la unidad. Utilizando los valores del flujo de combustible y flujo de combustible/revolución se pueden aplicar límites al máximo caballaje y torque del motor para mejorar la seguridad del motor/compresor.

Las unidades GOV10/50 tienen un sofisticado algoritmo para arranque y control de velocidad del motor, permitiendo su uso en conjunto con un PLC ó simplemente ellos mismos, como reemplazo del gobernador. Toda la configuración de los parámetros de control, temporizadores y ajustes se pueden hacer a través del Módulo de Visualización del GOV.

El sistema completo de control de velocidad consiste de una unidad GOV10 ó 50, un captador magnético para sensar velocidad, y un Módulo de Visualización, que no es más que un terminal computarizado que sirve como visualizador y elemento de configuración. La construcción interna y operación de los gobernadores GOV series se explica en las páginas interiores.

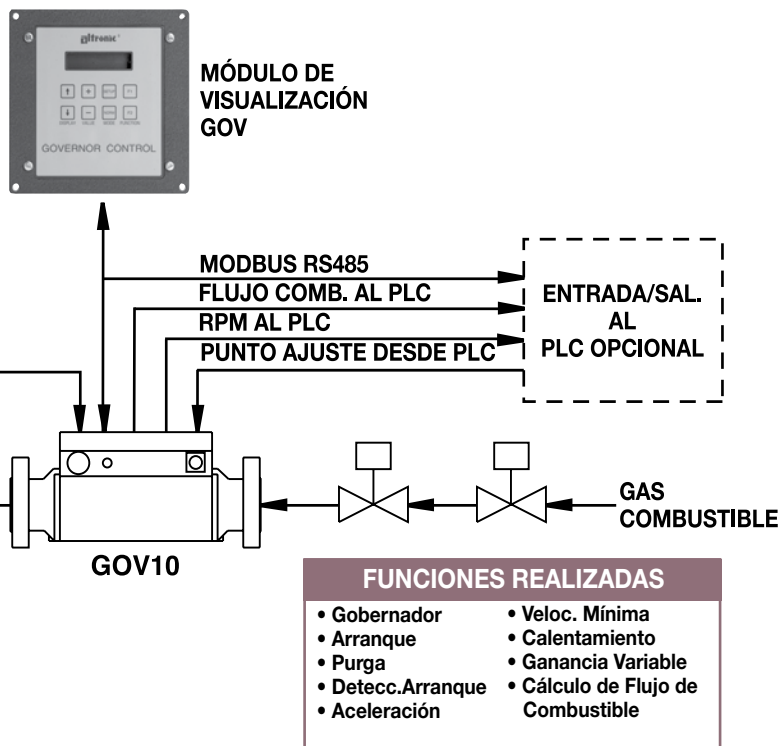


NUEVO!
“Series-A”
Visualizador
Y Controles
Electrónicos



CERTIFICADO
CLASE I, DIVISIÓN 1 y 2, GRUPO D
AREAS CLASIFICADAS

Diagrama de Integración del Sistema de Gobernador Autocontenido para Motores a Gas Series GOV 10/50

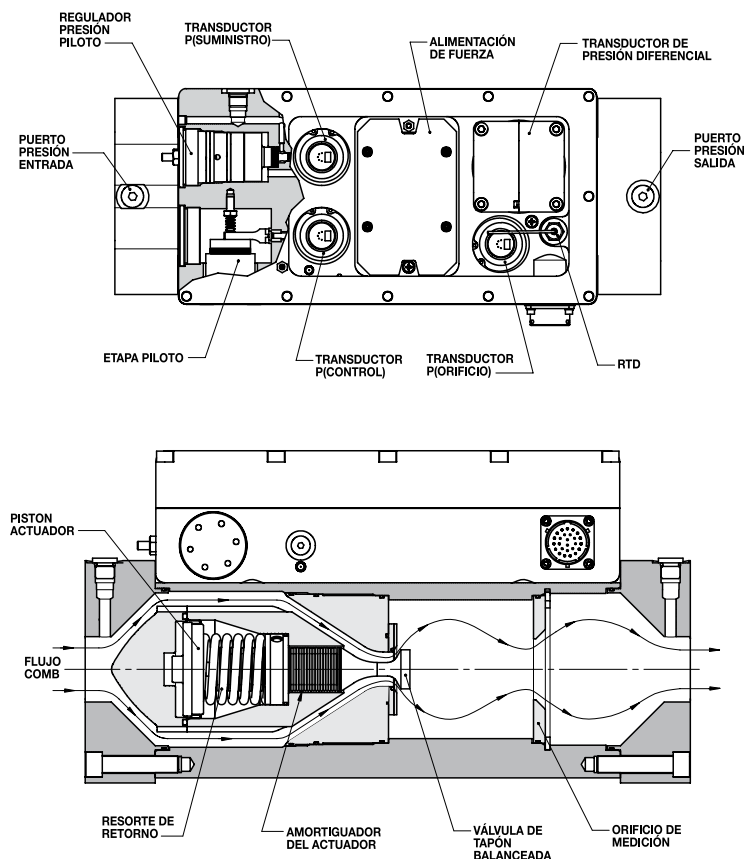


Teoría de Operación del GOV 10/50

Los Gobernadores Serie-GOV controlan el flujo de combustible al motor mediante la variación del tamaño del orificio con una válvula de tapón accionada por resorte. La presión del gas combustible es utilizada como fuerza para mover el actuador, eliminando así la necesidad de alimentación eléctrica. El Gobernador esta conformado por un cuerpo principal tubular, el ensamblaje del tapón y un compartimiento para los elementos electrónicos.

El GOV controla el flujo de gas cambiando la posición de la válvula de tapón en una forma muy precisa, en respuesta a una señal de control de velocidad. La válvula de tapón está precargada cerrada con 60 libras de fuerza y el GOV permanece cerrado cuando el motor no esta funcionando. Estando en este modo de parada, el GOV constantemente monitorea la velocidad del cigueñal. Si la velocidad del cigueñal excede del punto programado, el GOV asume que está comenzando una secuencia de arranque y comienza sus funciones de arranque. Si no se detecta presión de combustible (la válvula de bloqueo de combustible está cerrada), el GOV asume que el motor esta en la fase de purga y permanece cerrado, activando simultaneamente el temporizador de purga. Cuando el tiempo de purga ha expirado y la presión de suministro excede el punto de ajuste, el GOV comienza a controlar la presión del múltiple de admisión de combustible para arrancar el motor. El GOV utiliza un circuito cerrado de corriente PID separado y dedicado para programar y controlar la presión de combustible en el múltiple de admisión durante el arranque, lo cual resulta en un excelente comportamiento en el arranque.

Despues que el motor ha encendido y la velocidad excede otro punto de ajuste programable, el GOV usa una rampa programable de aceleración e incrementa el flujo de combustible al motor hasta que se alcanza la mínima velocidad de operación. En este momento el GOV comienza a incrementar el flujo de combustible a la rata programada de aceleración. Cuando se alcanza el punto de ajuste de velocidad del motor, el GOV opera como un gobernador de velocidad, cambiando el flujo de combustible como se requiera para mantener la velocidad ajustada. La ganancia del gobernador cambia dinámicamente basado en la carga del motor. Esta función ayuda a mantener la velocidad del motor tan estable como sea posible.



Módulo de Visualización del GOV

- Visualizador amigable para el usuario y con elemento de interfase con el gobernador series GOV
- Permite visualizar RPM, presión de combustible y otra información crítica
- Permite control del ajuste de velocidad y de los ajustes del GOV

El Módulo de Visualización del GOV es un visualizador pequeño, basado en microprocesador, usado para interfase hombre-máquina con el gobernador GOV. Este se comunica serialmente con la unidad del GOV y puede ser montado en una ubicación remota, tal como el panel de control del motor. El panel frontal consiste de un visualizador LCD de 2X16 caracteres y ocho teclas de funciones. El visualizador retroiluminado es suficientemente grande para mostrar tanto la descripción alfanumérica del valor visualizado como la indicación numérica de dicho valor. El Módulo de Visualización del GOV ofrece tres modos de operación: NORMAL, SET-UP, y PROGRAM. También se puede variar el punto de ajuste de velocidad a través de este Módulo.

En el modo NORMAL, diferentes parámetros pueden ser visualizados (todos en un formato solo leer). Ejemplos: RPM, Presión de gas de suministro aguas arriba, presión aguas abajo, temperatura del gas combustible, etc.

En el modo SET-UP permite al operador acceso a todos los parámetros esenciales ajustables del GOV, los cuales pueden ser modificados (hacia arriba ó hacia abajo) utilizando las teclas del Módulo de Visualización del GOV. Puntos de ajuste de RPM, tiempo de purga y sobrevelocidad son ejemplos de parámetros ajustables bajo este modo.

Cuando el modo PROGRAM es accionado, un individuo calificado puede editar los valores críticos de operación del gobernador. Ejemplos de esto son los valores de ganancia del gobernador y el número de pulsos por revolución detectados por el captador magnético. Estos valores son normalmente ajustados durante el arranque inicial. El acceso al modo PROGRAM es protegido con una clave para máxima seguridad de la aplicación.

NUEVO!



Opción de Medición de Flujo de Combustible

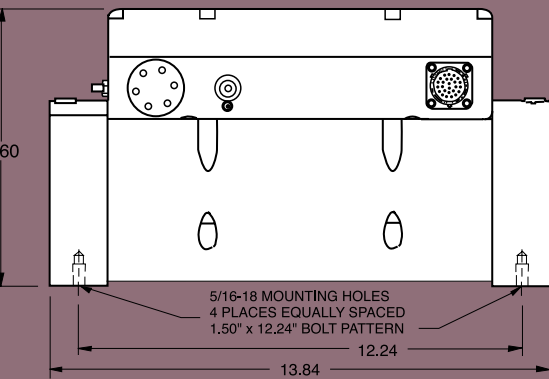
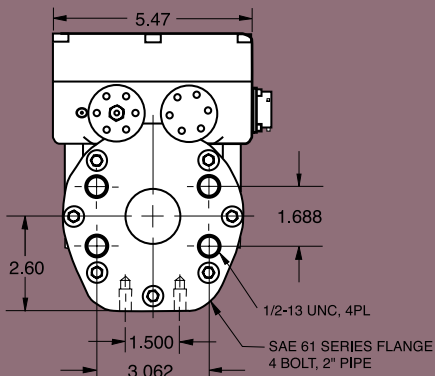
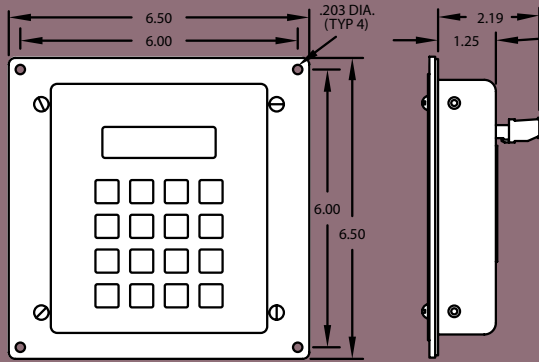
- Elimina la necesidad de unidades separadas de medición de combustible.
- Permite visualizar el flujo de combustible del motor en SCFM (pies cúbicos estándar por minuto) y en SCFR (pies cúbicos estándar por revolución).
- El flujo de combustible y el flujo de combustible por revolución pueden ser entradas a un PLC para calcular la potencia y el torque del motor.
- Para la medición se utiliza una placa de orificio interna, así como sensores de presión y temperatura.

El GOV series puede ser ordenado con una capacidad opcional para medir flujo de combustible. Midiendo la presión diferencial a través de la placa de orificio incorporada en la válvula, el flujo básico de combustible al motor y el flujo de combustible por revolución son derivados y mostrados en el Módulo de Visualización del GOV. Estos parámetros, junto con la velocidad del motor, pueden ser enviados a un sistema supervisorio de control via ModBus RTU o con salidas de 4-20 mA para el cálculo dinámico de la potencia y torque del motor.

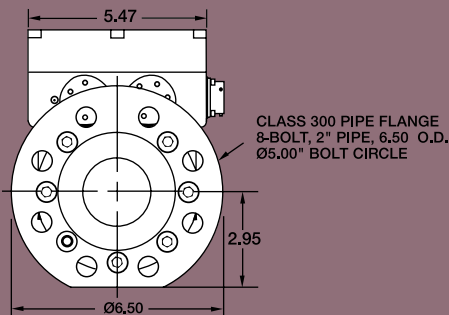
Fotos de Aplicaciones Gobernador Autocontenido Series GOV 10/50 para Motores a Gas



Dimensiones



GOV10/50, 2" 4-Bolt SAE Flange



GOV10, 2" 8-Bolt ANSI Flange

Especificaciones

SEÑALES DE ENTRADA

Captador Magnético	(1) Dientes de engranaje ó huecos perf.
Entradas de control (24Vdc para activar)....	Local/Remota
	Borrar temporizador de calentamiento
Entradas de control (4-20mA)	Aire de barrido

ENTRADAS DE CONTROL DE RPM

Manual	Teclado Módulo de Visualización
Análogica	Señal de control 4-20mA
Digital	Data serial RS-485

SALIDA DE CONTROL.....

	Interruptor estado sólido N.A. (Interruptor de velocidad)
SALIDAS ANALÓGICAS	Salida 1 (Retroalimentación de Flujo)
(2) Seleccionables por defecto	Salida 2 (Retroalimentación de RPM por defecto)

COMUNICACIONES

Serial RS-485 (dual) Protocolo ModBus (ASCII)

REQUERIMIENTOS ALIMENTACIÓN 24 Vdc, 1Amp

TEMPERATURA -40°F @ +185°F / -40°C @ +85°C

Para Ordenar

GOBERNADOR

Motores de 850 a 3.500 HP

Con brida de 4 pernos SAE	GOV10EP-10A
Anterior con opción de Flujo Combustible-HP	GOV10EP-11A
Con brida de 8 pernos ANSI	GOV10EP-20A
Anterior con opción de Flujo Combustible-HP	GOV10EP-21A

Motores de 3.500 a 15.000 HP

Con brida de 4 pernos SAE	GOV50EP-10A
Anterior con opción de Flujo Combustible-HP	GOV50EP-11A

VISUALIZADOR

Módulo de Visualización 891002-1*

JUEGO DE FILTRO DE COMBUSTIBLE

Juego de Filtro Externo..... 820001

RENGLONES OPCIONALES

Juego de Reparación del Gobernador	820002
Juego de línea de By-pass	820003
Juego de Ensamblaje de tarjeta actualizada	881001-KT*
Conector adaptador MS	893003
Cable Preformado, 48" (opción de conector MS)	293023-16
Cable Preformado, 84" (opción de conector MS)	293026-16
Cable Preformado, 96" (opción de conector MS)	293028-16
Cable Preformado, 144" (opción de conector MS)	293027-16

* Estos renglones son también utilizados para actualizar un GOV10/50 viejo utilizando el visualizador TCA-100

Aplicaciones

- Clark
- Ingersoll Rand
- Superior
- Cooper Bessemer
- MEP
- Worthington



712 TRUMBULL AVE / GIRARD, OH 44420
(330) 545-9768 / Fax: (330) 545-9005
www.altronicinc.com E-mail: sales@altronicinc.com

Form GOV 8-03 ©2003 Altronic, Inc.

Si se presentan dudas en cuanto a la claridad de esta información, la versión en inglés, en todos los casos, será la válida.